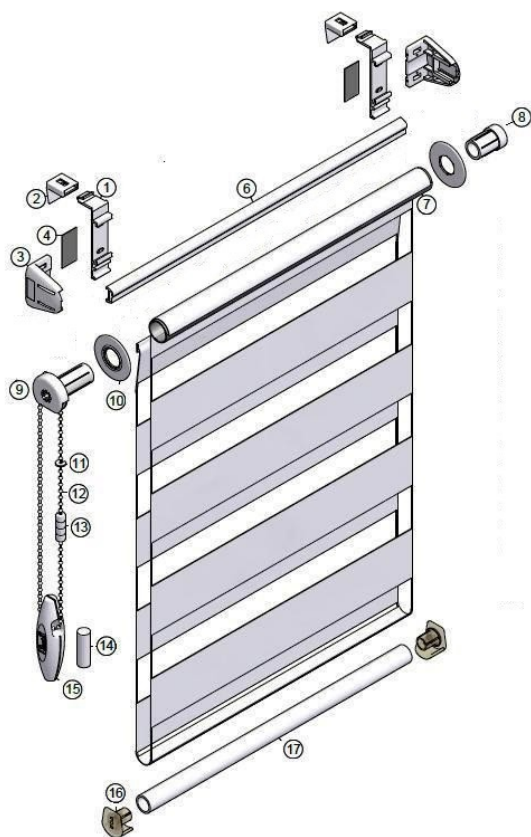


## INSTRUKCJA MONTAŻU

### ROLETY MINI DZIEŃ & NOC



1. wieszka nastawny
2. zaczep
3. boczek
4. taśma piankowa
5. wkładka
6. profil łączący z zaczepem
7. rura
8. zaślepka rury
9. mechanizm
10. nakładka
11. ogranicznik łańcuszka
12. łańcuszek
13. łącznik łańcuszka
14. ciężarek metalowy
15. obciążnik łańcuszka
16. zaślepka belki dolnej
17. belka dolna

#### MONTAŻ ROLETY:

1. Składamy roletę w całość, tzn. :
  - łączymy wieszak nastawny (1) z zaczepem (2)
  - łączymy profil (6) z wieszakami
  - wkładkę (5) z boczkiem (3)
  - do wieszaka nastawnego wczepiamy boczek z wkładką
  - łączymy mechanizm (9) z nakładką (10) z rurką (7) i zaślepką rurki (8)
2. Wieszaki nakładamy na skrzydło okienne i dodatkowo przyklejamy taśmą nałożoną na wieszaki. Zawsze wkładaj w wieszaki roletę całkowicie zwiniętą. W przypadku rolety przykręcanej – uchwyty przykręcamy na dołączone wkręty.
3. Zmontowaną całość wieszamy na oknie.
4. Rozwijamy roletę do żądanej wysokości.
5. W górnym punkcie łańcuszka zapinamy łącznik (13) tak, aby roleta nie rozwijała się dalej.

**UWAGA !!!** Nie rozwijać rolety do końca. Może to spowodować odklejenie się materiału od rurki. Niewłaściwe zamontowanie może spowodować, że materiał będzie nawijał się nierówno, co doprowadzi do uszkodzenia rolety.

**W przypadku pytań lub wątpliwości jesteśmy do Państwa dyspozycji.**